

Mechanizm rozpyłowy LU-ATDI

Opis

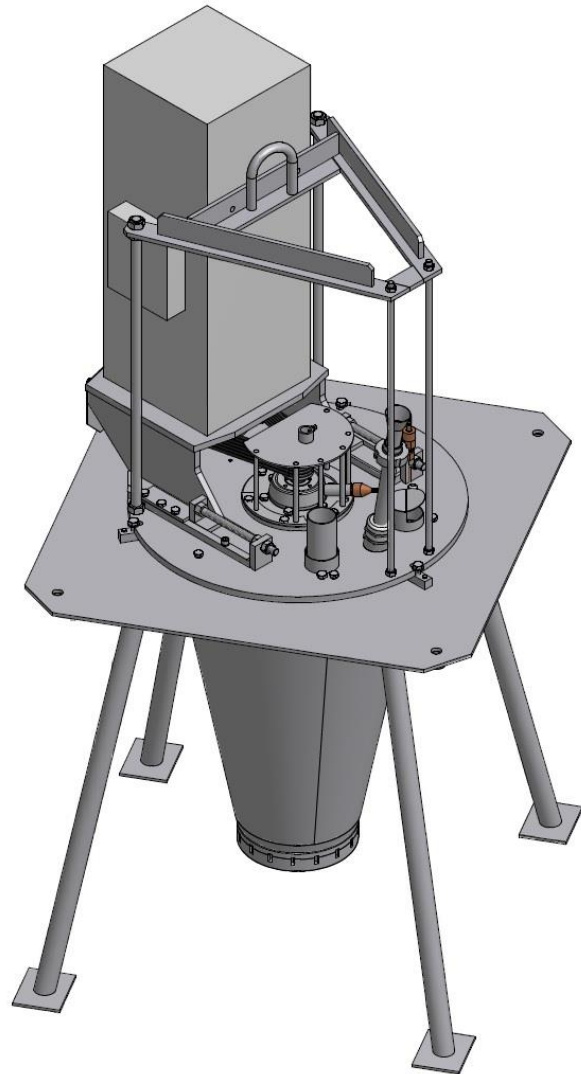
Mechanizm rozpyłowy - urządzenie zabezpieczające rozpylanie płynnego produktu w komorze rozpyłowej suszarni w celu uzyskania drobnych cząstek, z których w strumieniu gorącego powietrza odparowuje plyn.

Rozpylanie odbywa się przy pomocy dysku wirującego z dużą prędkością obrotową (10.000 – 16.000 o/min.).

Mechanizm rozpyłowy dostarczany przez Producenta urządzeniem wysokoobrotowym z napędem pasami klinowymi.

Wał jest łożyskowany dolnej części przy pomocy łożysk kulkowych, co umożliwi pracę z maksymalną prędkością obrotową 16 000 o/min.

Wszystkie elementy mechanizmu rozpyłowego oraz montaż urządzenia są wykonane z zachowaniem najwyższych standardów.



Mając na uwadze wysoką ilość obrotów głównego wału, mechanizm rozpyłowy trzeba smarować przy pomocy dodatkowego agregatu smarowniczego.

Korekta prędkości obrotowej dysku odbywa się dzięki zmianie prędkości obrotowej silnika poprzez przemiennik częstotliwości.

Parametry techniczne

Wydajność koncentratu (kg / h)	maks. 5 000
Obroty dysku	14000 o/min.
Położenie w stosunku do osi dysku rozpylającego	wertykalne

Dysk rozpylający

Do suszenia specjalnych produktów (powodujących ścieranie) stosuje się specjalne wykonanie wykonany dysku ze specjalną powłoką.

Pokrycie dysku:

Grubość	10 μ m
Twardość	2000 (metoda Winklera)
Odporność chem.	jak w przypadku tytanu

Motor:

silnik 30 kW

Zestaw:

1. Podstawa rozpylacza
2. Smarownica rozpylacza
3. Chłodnica rozpylacza
4. Elektryka rozpylacza
5. Zestaw montażowy
6. Zestaw części zamiennych

