

SITO WIBRACYJNE typ "LU-VIT ; LU-VIT/U" szereg "1000 ; 500"

Sita wibracyjne przeznaczone są do wymienionych niżej materiałów:

Materiał: mleko w proszku, serwatka, WPC, MPC

Generator ultradźwiękowy – do czyszczenia sita



System ultradźwiękowy posiada wiele zalet dla przesiewania materiałów, mianowicie: obecność ultradźwięków zapobiega zatkaniam lub zablokowaniu oczek, zapewniając właściwą przepustowość sita, wzrost efektywności; rozpylanie aglomeratów zwiększa wydajność procesu i zmniejsza odsiew, pozwala na stosowanie mniejszych oczek sita dla tej samej lub większej przepustowości,

Posiadanie przez sito wibracyjne systemu ultradźwięków pozwala na samoistne oczyszczanie przy przesiewaniu suchych mieszanek.

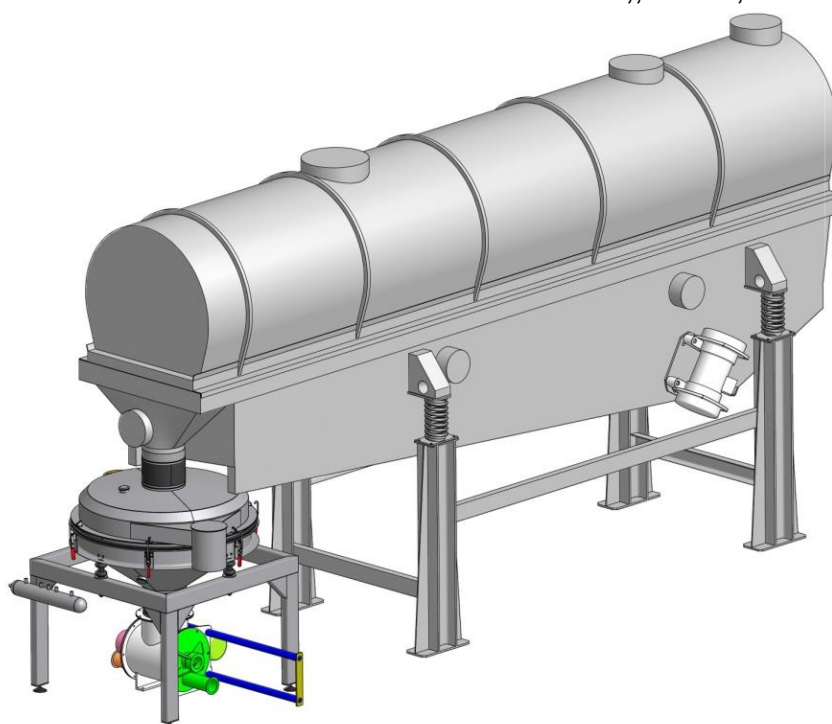
Przy przesiewaniu proszków dużej gęstości, przesiewanie ultradźwiękami jest procesem zapewniającym prawidłową pracę sita.

Opis techniczny

Waga nasypowa materiału:	400-700 kg/m ³
Wymiary oczek sitka:	od 0,3 x 0,3mm do 2,0 x 2,0mm
Materiał części roboczej:	stal nierdzewna AISI 304
Rodzaj sita:	nierdzewne drutowe

		LU-VIT/U 500	LU-VIT/U 1000
Średnica sita „ØD“	mm	500	1000
Powierzchnia robocza	m ²	0,2	0,7
Moc (do)	kg/godz.	800	1500

napęd: podwójny silnik wibracyjny,
1500 obr./min., 400 V, 50 Hz, 3 fazy,



Lukro trade s.r.o., Piešťanská 1202/44, P.O.BOX 16B, 91501 Nové Mesto nad Váhom, SLOVAKIA

tel.: + 421-32-7712580

e-mail: lukrotrade@lukro.sk

fax: + 421-32-7712911

www.lukrotrade.sk

