

Wymiennik ciepła LU-PVBA

Opis

Przedmiotem oferty jest wymiennik ciepła wraz z wyposażeniem służący do ogrzewania środowiska suszącego w suszarce rozpyłowej mleka.

Wymiennik ciepła składa się z kompletu baterii ze stali nierdzewnej.

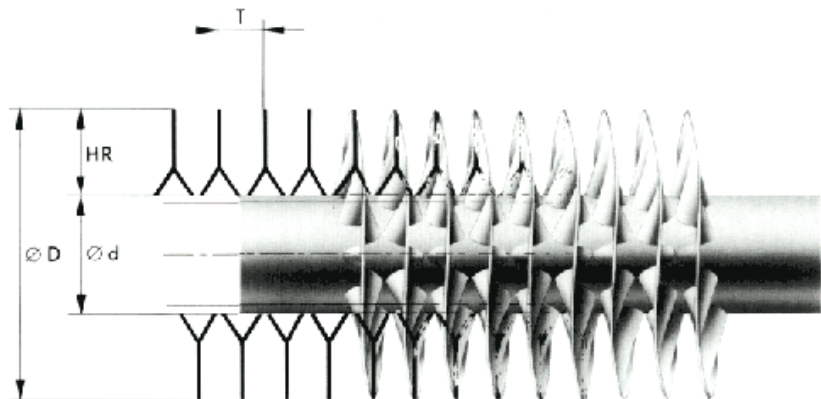
Rury bimetaliczne składają się z rury wewnętrznej (baterie parowe wymiennika ciepła ze stali S235, baterie wodowe ze stali nierdzewnej AISI304) i zewnętrznej rury aluminiowej sztywno naprasowanej na rurę wewnętrzną oraz z ożebrowania aluminiowego. Ożebrowanie wyprasowywane jest z rurki zewnętrznej. Dzięki zastosowanemu rozwiązaniu wydłużono okres eksploatacji baterii.



Każda bateria posiada niezależne doprowadzenie pary i odprowadzenie kondensatu.

Baterie krańcowe wyposażono w kołnierze w celu podłączenia do przewodu powietrza.

Wymiennik ciepła jest całkowicie izolowany panelami izolacyjnymi ze stali nierdzewnej.



Zużycie energii

Nasycona para wodna

temperatura (°C)

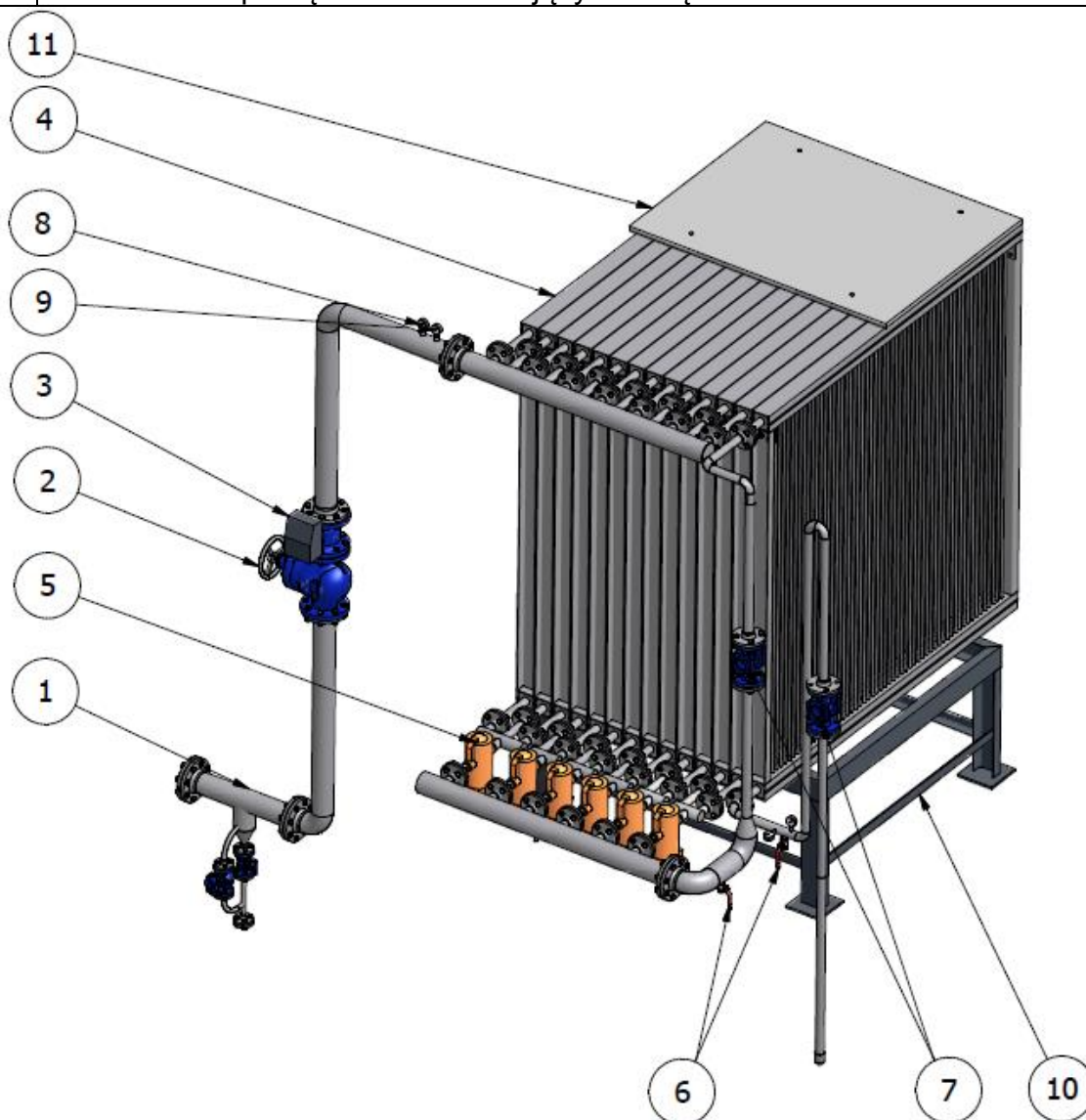
180 - 210

Parametry funkcjonalne i moc

- przepływ powietrza nagrzewającego (m³/godz.) 1000 - 60000
- temperatura wejściowa powietrza nagrzewającego (°C) 20
- temperatura wyjściowa powietrza nagrzewającego (°C) 170-200

Specyfikacja dostawy wymiennika ciepła:

	Doprowadzenie pary	
1.	Oddzielnik kondensatu z pary	
2.	Ręczny zawór awaryjny	
3.	Zawór z mechanizmem wspomagającym	
4.	Baterie wymiennika ciepła	
	Odprowadzenie kondensatu	
5.	Odprowadzacz kondensatu	
6.	Zawór spustowy	
7.	Szybka wziernikowa	
	Akcesoria	
8.	Termometr	
9.	Manometr	
10.	Stojak wymiennika ciepła	
11.	Panele izolacyjne	
12.	Kolnierze dla podłączenia do istniejących urządzeń	



Lukro trade s.r.o., Piešťanská 1202/44, P.O.BOX 16B, 91501 Nové Mesto nad Váhom, SLOVAKIA

tel.: + 421-32-7712580

e-mail: lukrotrade@lukro.sk

fax: + 421-32-7712911

www.lukrotrade.sk

